

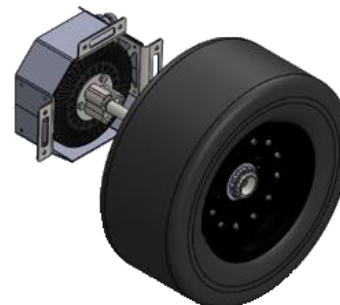
# Entwicklung eines Motorenkonzept für einen Formula Rennwagen



Abschlussarbeit/Bachelor-/Masterprojekt an der Universität Bremen/Hochschule Bremen

## Studiengänge

- Elektrotechnik und Informationstechnik
- Control, Microsystems, Microelectronics
- Automatisierungstechnik/Mechatronik
- Systems Engineering
- Und vergleichbare



## Aufgaben und spezifische Anforderungen

- Deine Aufgaben sind: Entwicklung eines auf Radnabenmotorenbasiertes Antriebskonzept für einen Formula Rennwagen und die praktische Umsetzung realisieren
- Vorkenntnisse im Bereich Elektrische Antriebstechnik, Hochleistungselektronik, Regelungstechnik wünschenswert
- Interesse an Rennsport, Hochleistungselektronik, Antriebstechnik

## Besonderheiten an diesem Projekt / Unterschiede zu anderen Projekten

- Besonderheiten: Arbeiten an einem ungewöhnlichen Produkt, hohe Selbstständigkeit
- Unterschiede: Arbeiten mit anderen Studenten, Viele Freiheiten

## Vorteile für Dich

- Bremergy bietet dir beste Möglichkeiten für praktische Umsetzungen, professionelle Arbeitsumgebungen und ein tolles Team
- Mitwirken im größten Konstruktionswettbewerb der Welt und Teilnahme an internationale Events
- Rennfeeling an berühmten Rennstrecken der Welt (Hockenheim, Barcelona, Assen ...)

Du hast Interesse dein Projekt bei Bremergy zu machen? Dann bewirb Dich!

<https://formula-student-team-bremen.de/mitglied-werden.php>

Bremergy e.V. – Formula Student Bremen

Am biologischen Garten 2 – IW3 2310

28359 Bremen

[info@bremergy.de](mailto:info@bremergy.de)

